

PLATEFORMES MONTE-ESCALIERS

SH200i
SH300i

SPÉCIFICATIONS TECHNIQUES

Sommaire

1. Description générale.....	Page 2
1.1. Application	Page 2
1.2. Normes	Page 2
1.3. Caractéristiques	Page 2
2. Description détaillée	Page 3
2.1. Entraînement.....	Page 3
2.2. Machine	Page 3
2.3. Guidage et installation	Page 3
2.4. Installation hydraulique.....	Page 4
2.5. Installation électrique.....	Page 4
2.6. Vehicule	Page 5
2.7. Finitions	Page 6
2.8. Contrôle	Page 7
2.9. Éléments de sécurité	Page 7
3. Dimensions d'installation	Page 8
3.1. Escalier.....	Page 8
3.2. Modèle SH200i.....	Page 9
3.3. Modèle SH300i.....	Page 12
3.4. Armoire et piédestaux de fixation	Page 15

1. Description générale

1.1. Application

Plateforme élévatrice destinée au transport des personnes à mobilité réduite le long d'une montée d'escalier droite ou sur une surface inclinée accessible.

Elle dispose d'une plateforme pour usagers en fauteuils roulants manuels ainsi que motorisés. Elle peut être utilisée par personnes de mobilité réduite sans fauteuils mais assises sur le strapontin pliable optionnel.

Entre les options du élévateur, des modèles complètement automatiques sont disponibles, ce qui permet l'utilisation par le passager de manière autonome.

Modèle SH200i

Les dimensions et la charge de la plateforme sont appropriés pour usagers en fauteuils roulants manuels, ainsi que en fauteuils motorisés compacts et maniables pour utilisation principalement en intérieures et pour lesquels il n'est pas nécessaire de surmonter des obstacles (classe A selon la norme européenne EN 12184).

Modèle SH300i

Les dimensions de la plateforme sont plus grands, de façon que le fauteuil roulant peut tourner sur la surface en cas d'embarquement frontal. En plus, aussi bien les dimensions que la charge sont appropriées pour des usagers en fauteuils roulants motorisés suffisamment compacts et maniables pour des endroits intérieurs et qui peuvent surmonter quelques obstacles dans l'extérieur (classe B selon la norme européenne EN 12814), ainsi que avec des scooters de dimension moyenne.

1.2. Normes

L'élévateur est conforme a toutes les exigences de la Directive Machines 2006/42/CE, ce qui permet la commercialisation dans n'importe quel pays de la Communauté Européene, et il est conçu avec le même niveau de sécurité de la norme européenne harmonisée EN 81-40.

1.3. Caractéristiques

Charge nominale

Modèle	Charge (kg)
SH200i	225
SH300i	300

Vitesse nominale

0.1 m/s

Course

Jusqu'à 8 mètres.

Angle

Angle d'inclinaison de la trajectoire par rapport à la ligne horizontale entre 20° et 45°.

Type d'entraînement

Hydraulique d'actionnement indirect.

Caracteristiques électriques

230 V \pm 5% monophasé 50/60 Hz

Possibilité d'autres tensions monophasés.

La puissance consommée à charge pleine peut atteindre les 900 W (3.9 A à 230 V).

2. Description détaillée

2.1. Entraînement

Hydraulique à action indirecte, de suspension par câbles en rapport 2:1 avec un cylindre simple.

Suspension avec 2 câbles de 6 mm de diamètre, composition 6x37-FC galvanisé et avec des fils de fer de résistance 1770 N/mm².

Parachute instantané de rouleaux actionné par rupture ou relâchement des câbles de suspension.

2.2. Machine

Plateforme élévatrice prévue pour être installée sans salle de machines. La centrale hydraulique et le cadre électrique sont inclus dans une armoire compacte, prévue pour être installée à côté de la guide, bien au niveau supérieur, bien au niveau inférieur. Demander en cas de distances supérieures.

Comme option l'armoire de la machine peut être installée à une distance maximale de 10 mètres du ensemble guide. Demander en cas de distances supérieures.

L'armoire pour la machine n'est pas préparée pour être installée à l'extérieur.

Centrale hydraulique

Centrale hydraulique avec moteur externe et pompe à engrenages. Le distributeur hydraulique est équipé avec manomètre avec robinet de protection, pompe d'actionnement manuelle et poussoir de descente manuelle comme systèmes d'actionnement d'urgence, et aussi avec une vanne de pression minimale de fonctionnement de la descente manuelle pour éviter le relâchement des câbles de suspension. La centrale inclut aussi un filtre de retour et une robinet d'isolement.

Cadre électrique

Les composants électriques suivantes sont inclus dans l'armoire de la machine : interrupteur principale, disjoncteur du moteur, contacteurs, transformateur, batteries et la plaque de contrôle des fonctions du système de contrôle de charge et du système d'alimentation d'urgence.

2.3. Guidage et installation

Guidage

L'ensemble des guides est composée d'une structure soudée de profils UF80.40.4 pour le guidage sur laquelle le cylindre, le système de suspension et le chariot sont fournis déjà installés.

Selon la course, l'ensemble de guidage peut être fourni en un tronçon ou en deux tronçons.

Fixation au mur (standard)

Les ancrages pour la fixation du ensemble de guidage à une des murs latérales de la cage d'escalier sont fournis. La fourniture standard est avec des ancrages mécaniques pour la fixation de la guide au murs en béton ou brique massif.

Comme option, des ancrages chimiques sont possibles pour la fixation de la guide aux autres types de murs, comme par exemple en briques creux.

Les instructions de montage spécifient les réactions transmises aux murs de l'escalier.

Fixation aux marches (optionnelle)

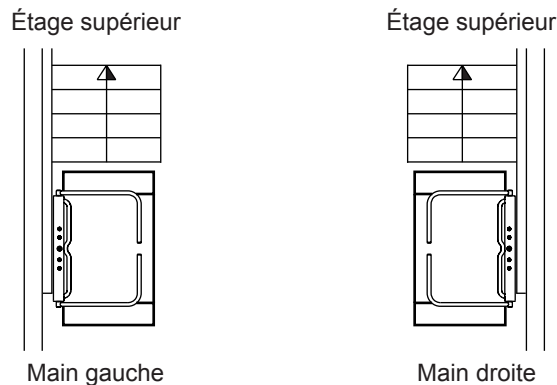
Des piédestaux métalliques sont fournis pour supporter la guide ; ces piédestaux sont fixés aux marches de l'escalier avec des ancrages chimiques.

Pour les escaliers avec les dimensions des marches plus habituelles la guide sera fixée avec un piédestal chaque 3 marches et avec un piédestal additionnel au niveau inférieur pour le modèle SH200i et deux piédestaux au niveau inférieur avec le modèle SH300i. Selon le modèle et les dimensions concrètes des marches de l'escalier, des configurations de fixation différentes sont possibles.

Avec les piédestaux, il est possible de régler légèrement la position de la guide, ce qui permet l'absorption des petites déviations ou des différences entre les dimensions des différents marches de l'escalier.

Les instructions de montage spécifient les réactions transmises aux marches de l'escalier.

Main



2.4. Installation hydraulique

L'installation hydraulique du ensemble des guides est fournie complètement pre-assemblée; il est seulement nécessaire de brancher la connexion hydraulique entre la centrale hydraulique située dans l'armoire et la guide avec un tuyau hydraulique flexible. Pour l'emplacement prévu de la machine à côté de la guide, les conductions entre la guide et l'armoire seront cachées avec une canaille de distribution (fournie).

Avec la machine au niveau supérieur, l'installation hydraulique inclut une section de tuyau rigide entre la partie supérieur de la guide et la partie inférieur, et en plus une section de tuyau flexible pour la connexion avec le cylindre.

Tuyaux hydrauliques flexibles à double maille métallique, testés individuellement pour pression avec tous les raccords montés ; le résultat est marqué.

2.5. Installation électrique

L'installation électrique est fournie complètement pre-assemblée, avec le véhicule et l'ensemble des guides complètement pre-câblés. Il est seulement nécessaire de connecter le véhicule et l'ensemble guide avec une connexion branchable, et de connecter les boîtes à boutons palières à la machine.

Les installations électriques du véhicule et de la guide sont étanches.

Boîtes à boutons palières Deux modèles de boîtes à boutons disponibles: pour encastrer dans le mur dans chaque étage (fourniture standard), ou avec boîte pour montage en surface (option).

Boîtes à boutons pour encastrer avec des éléments de commande étanches par la face frontale, installés sur une plaque en acier inoxydable.

Boîtes à boutons pour installation en surface avec des éléments de commande étanches installés sur une boîte de connexions aussi étanche.

Comme option, boîte à boutons d'étage sans fils pour une installation sans câbles.

Les éléments suivants sont inclus dans les boîtes à boutons:

- Poussoir de clef pour restreindre l'emploi.
- Poussoir d'appel de la plateforme élévatrice avec indication lumineuse d'actionnement.
- Poussoir pour le pliage automatique des bras et de la plateforme. Le pliage automatique de la plateforme est optionnel.

2.6. Vehicule

Vehicule avec plateforme pour fauteuil roulant, avec des bras de protection autour le contour de la plateforme, rampes pliables sur les latérales d'accès et une plaque de protection contre la tombée sur le latéral sans accès à la plateforme. Surface avec des bandes antidérapantes pour faciliter l'accès à la plateforme, sur la plateforme et sur les rampes.

La plateforme et les bras de protection son complètement pliables de façon que l'escalier peut être libéré quand l'élévateur n'est pas utilisée. Les bras de protection se plient ver le bas, et ils sont enveloppés par la plateforme et les rampes d'accès qui se plient ver le haut.

Les bras de protection sont motorisés et de fonctionnement complètement automatique, pendant l'accès et pendant le pliage de la plateforme.

Carcasse en plastique de haute résistance installée sur la partie supérieur du latérale de protection de la plateforme du côté de la guide, avec une main courante intégrée.

Pliage manuel de la plateforme, contrebalancé avec des ressorts de compression. Possibilité de pliage de la plateforme motorisé. Cette option est indispensable quand il est désiré qu'un usager seul peut utiliser l'élévateur sans l'aide d'une autre personne.

Commandes

Intégrés sur la carcasse supérieure et placés à une hauteur appropriée pour des usagers en fauteuil roulant. Les éléments suivants sont inclus:

- Poussoir de clef pour restreindre l'emploi.
- Poussoir pour ascendre et pour descendre, independants, avec indication lumineuse d'actionnement.
- Poussoir d'arrêt d'emergence avec indication lumineuse d'actionnement.
- Indicateur acoustique et lumineux de surcharge.

Embarquements

Pour l'embarquement au niveau inférieur et selon l'espace disponible, deux configurations de la plateforme son disponibles: à 180° et à 90°.

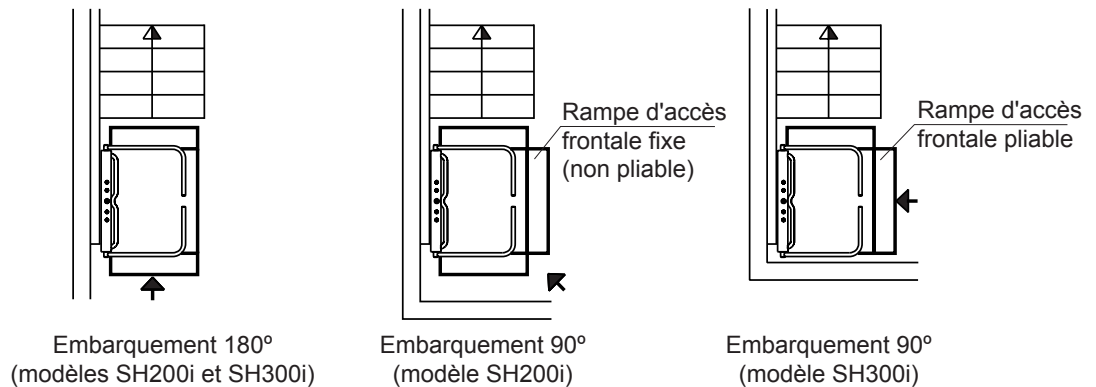
Avec la configuration d'embarquement à 180°, l'accès à la plateforme est réalisé dans la direction du déplacement du monte-escaliers, dans les deux modèles.

Avec la configuration d'embarquement à 90°, le modèle SH200i inclut une rampe frontale supplémentaire fixe pour permettre l'accès en diagonale au niveau d'étage inférieur.

Dans le modèle SH300i avec configuration d'embarquement à 90°, la surface de la plateforme est suffissamment grande pour permettre le tour du fauteuil roulant sur la plateforme de façon que l'accès soit perpendiculaire à la direction de déplacement du monte-escaliers. L'embarquement est à travers d'une rampe frontale pliable.

Il est possible d'adapter le vehicule entre les options d'embarquement à 180° ou à 90° avec un kit d'actualisation, même si la plateforme est déjà fournie.

Consulter les dimensions minimales recommandées pour l'accès pour chaqu'un des modèles dans la section "3. Dimensions d'installation".



Dimensions de la plateforme

Selon le modèle. Voir dimensions dans la section "3. Dimensions d'installation".

Modèle	Largeur (mm)	Prof. (mm)
SH200i	750*	900
SH300i	900	1250

(*) Comme option, des largeurs de plateforme de 700 et 650 mm son disponibles pour des installation dans lesquelles la largeur de la gaine de l'escalier soit très réduite. Cettes largeurs de la plateforme peuvent ne pas être compatibles avec l'utilisation de certains modèles de fauteuil roulants.

Options

Commandement aérien branchable sur le vehicule pour des usagers avec limitations de mobilité des bras, ou par utilisation par un compagnon du dehors de la plateforme.

Strapontin pliable sur le vehicule pour usagers de mobilité réduite sans fauteuil.

Housse imperméable pour la protection du vehicule en position plié contre l'eau et le vandalisme pendant des périodes d'inactivité prolongées.

2.7. Finitions

Peinture époxi-poliester de couleur RAL 7035 pour les structures soudées de la guide et du vehicule, ainsi que pour les piédestaux de fixation aux marches. Panneaux enveloppants de la guide et du vehicule en tôle galvanisé et rampes en aluminium avec peinture du même couleur.

Bras de protection et strapontin pliable avec peinture époxi-poliester de couleur RAL 7005.

Bandes antidérapants du sol et des rampes d'accès de couleur noir.

Carcasse supérieur de plastique de couleur RAL 7005.

Options

Panneaux enveloppants, plateforme et rampes d'accès du vehicule, guide, bras de protection et strapontin avec des autres couleurs de la carte RAL.

Finition de haute résistance à l'oxydation avec traitement de cataphorèse dur les structures soudées de la guide et du vehicule et sur les bras de protection.

2.8. Contrôle

Contrôle basé sur une électronique intégrée avec microcontrôleur, avec les caractéristiques principales suivantes:

- Contrôle du mouvement de la plateforme avec pulsation maintenue même des les boutons sur la plateforme que des les boîtes à boutons palières.
- Détection des arrêts avec détecteurs magnetiques.
- Contrôle automatique de positionnement des bras de protection et des rampes d'embarquement pour l'accès à la plateforme, des les boîtes à boutons palières et des les commandes du vehicule.
- Déplacement du vehicule subordonné à que les bras de protection soient en position horizontale et les rampes soient en position élevée.
- Re-levellage au niveau d'étage supérieur indépendamment de la position du bras de protection du côté d'embarquement.
- Contrôle de pliage des bras de protection et de la plateforme des les boîtes à boutons palières. Le pliage motorisé de la plateforme est optionnel.
- Mouvement de descente au niveau d'étage inférieur avec ouverture automatique des bras de protection en cas de perte de courant.

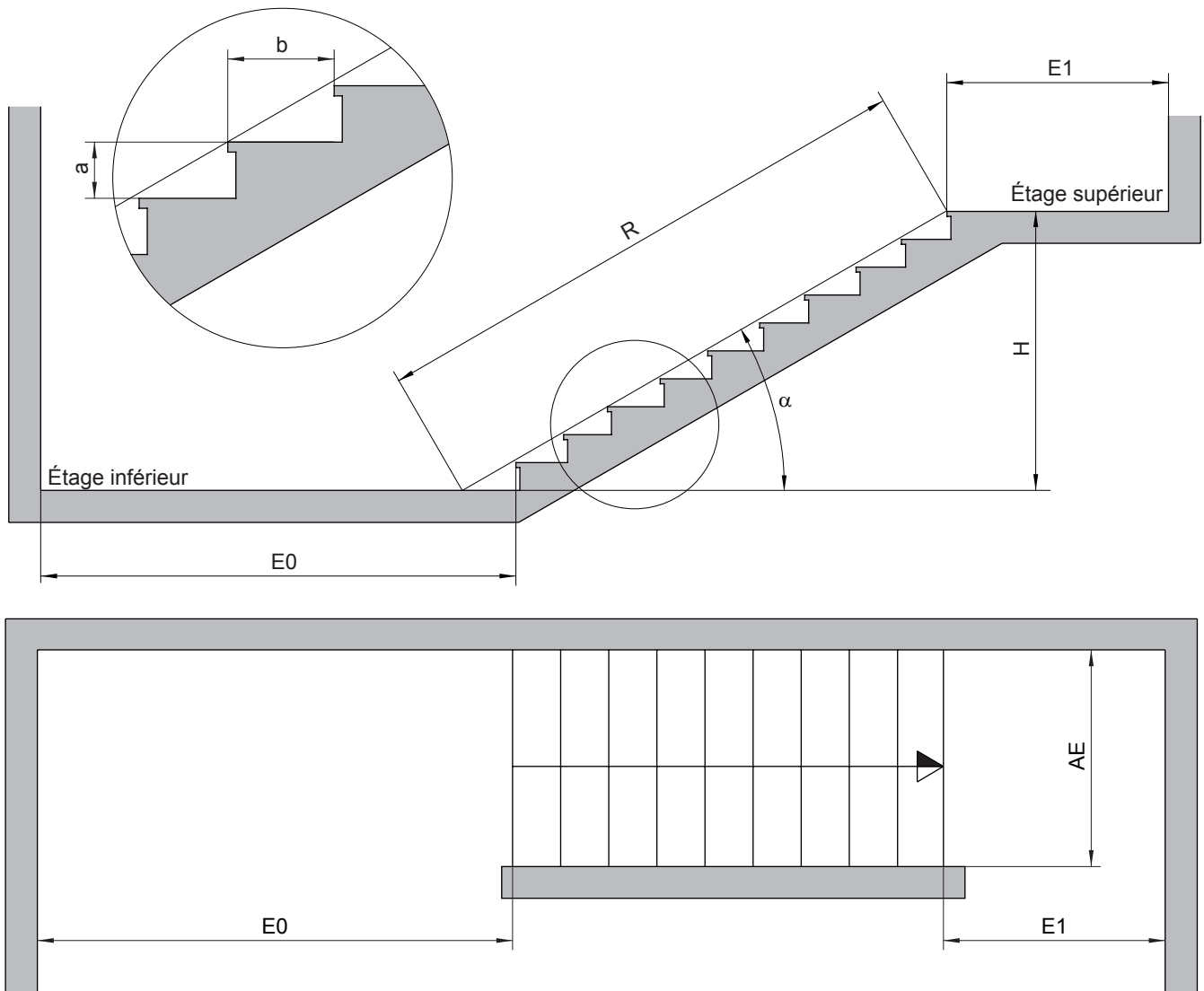
2.9. Éléments de sécurité

Entre tous les mesures de sécurité et protections du monte-escaliers, on détaille les suivants:

- Enverrouillage mécanique des bras de protection et des rampes d'accès avec contrôle électrique.
- Vanne de sécurité comme mesure de sécurité contre la descente à vitesse libre en cas de rupture des tuyaux.
- Parachute actionné par câble de sécurité comme mesure de sécurité contre la descente à vitesse libre en cas de rupture ou relâchement des éléments de suspension, avec contrôle électrique d'actuation.
- Fin de course supérieur.
- Système de contrôle de la surcharge avec transducteur de pression.
- Poussoir de stop sur la plateforme.
- Poussoir de descente manuelle dans la centrale hydraulique pour le sauvetage en cas de panne.
- Pompe manuelle dans la centrale hydraulique pour le declenchement du parachute.
- Déverrouillage manuel des bras et des rampes de protection avec clef triangulaire de sécurité pour le sauvetage en cas de panne.
- Dispositif de détection d'obstacles en montée et en descente intégré dans les rampes d'accès et dans le plateau inférieur du sol de la plateforme. Le mouvement du vehicule dans le sens contraire en cas de détection d'un obstacle est permis.

3. Dimensions d'installation

3.1. Escalier



a Contremarche des marches, mesurée entre les extrêmes les plus saillants.

b Marche des marches, mesurée entre les extrêmes les plus saillants.

H Différence de niveau. Différence de hauteur entre les niveaux d'étage supérieur et inférieur; c'est le résultat de la somme des valeurs de toutes les contremarches de toutes les marches. Il est recommandé de prendre la mesure totale de la différence de niveau, et aussi des mesures de chaque marche, comme vérification.

R Course. Longueur de la ligne droite tracée des le bord de la marque supérieur jusqu'à le niveau du sol du étage inférieur et qui passe par la nez de la marche la plus saillante de toute l'escalier.

α Angle de l'escalier

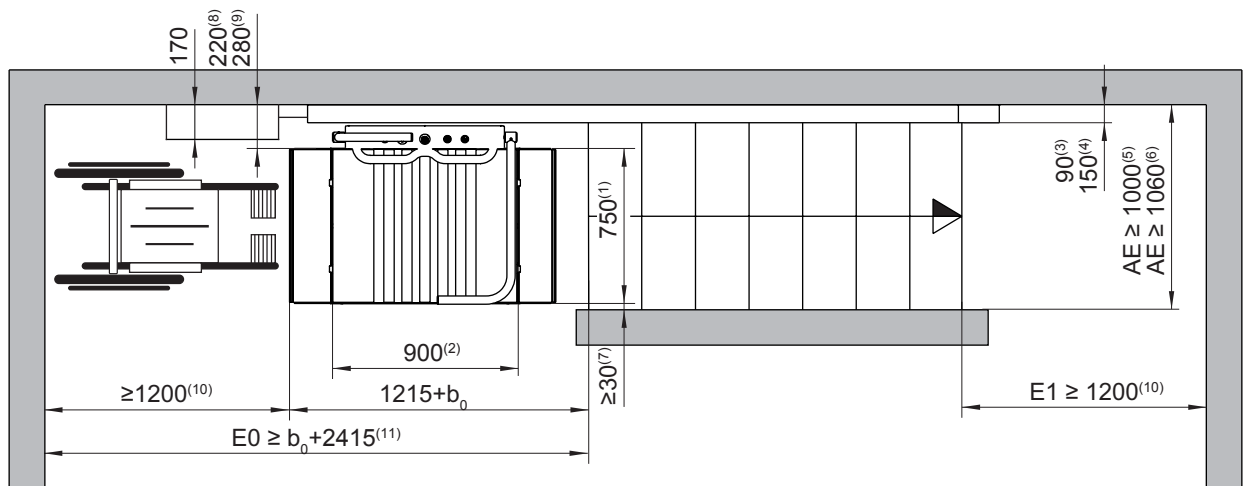
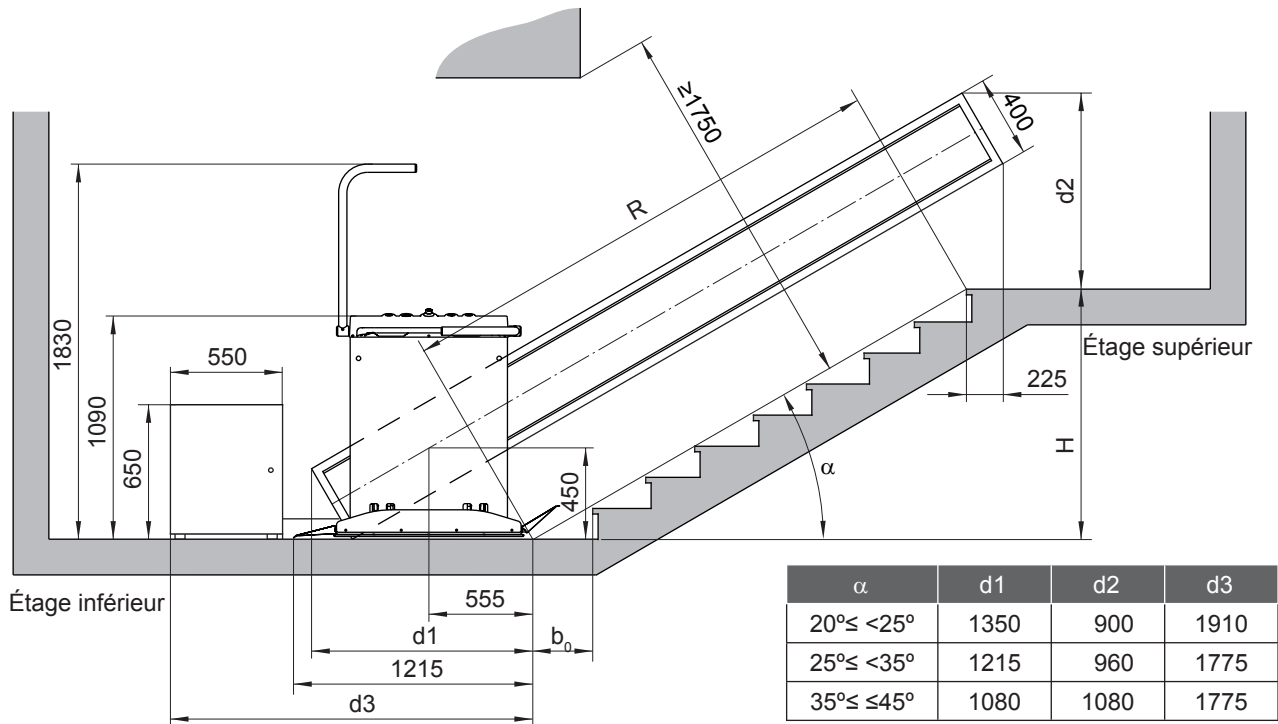
E0 Espace libre au niveau d'étage inférieur pour l'installation du monte-escaliers et pour permettre l'accès des fauteuils roulants à la plateforme.

E1 Espace libre au niveau d'étage supérieur pour permettre l'accès des fauteuils roulants à la plateforme.

AE Largeur libre de l'escalier

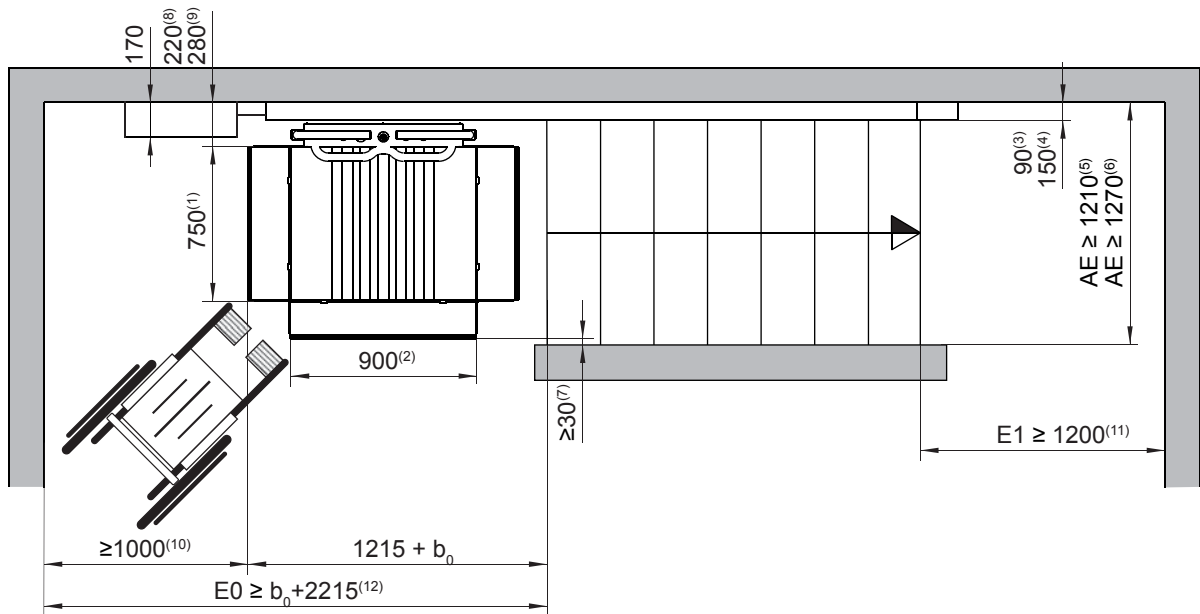
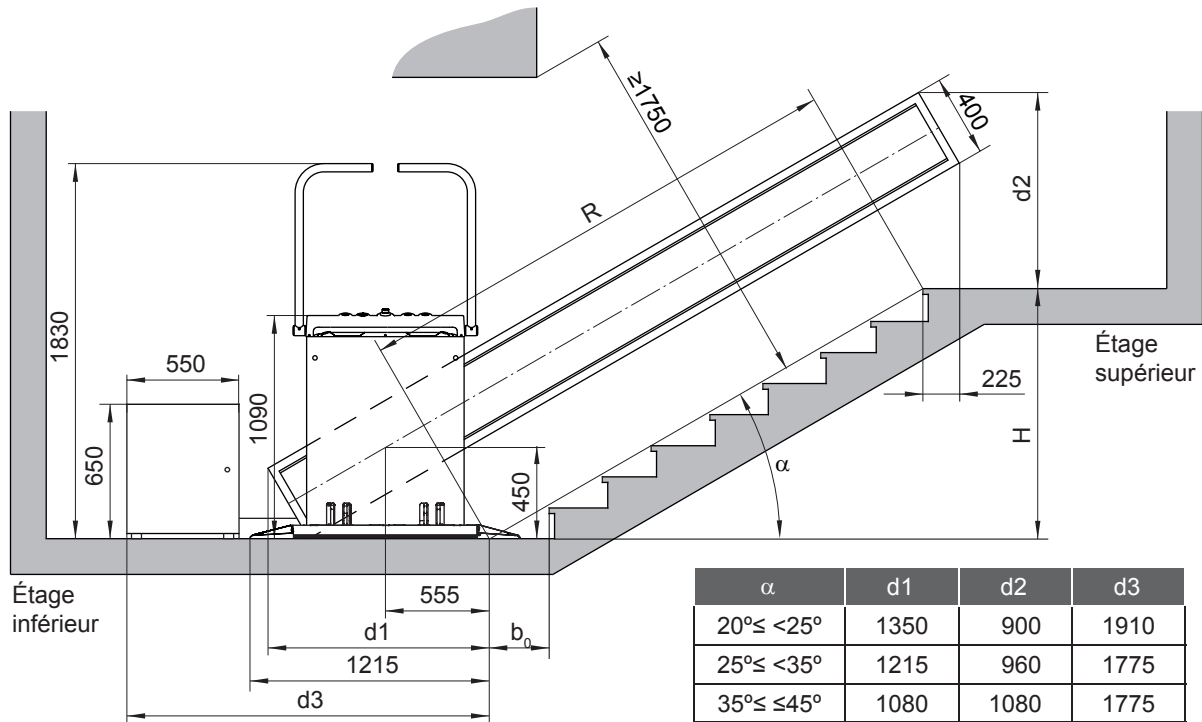
3.2. Modèle SH200i

Embarquement 180°



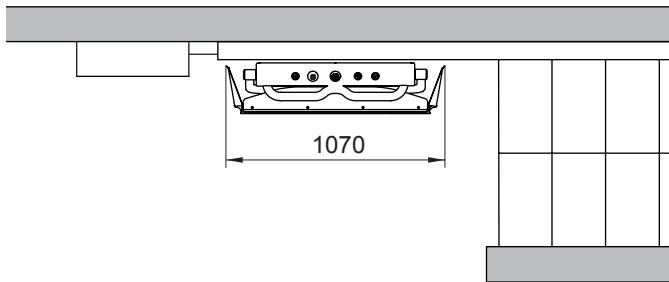
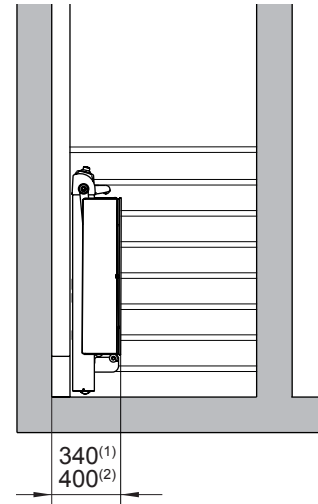
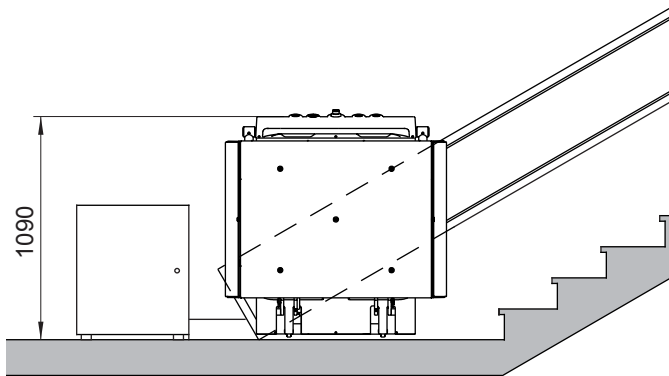
- | | |
|---|--|
| <p>H Différence de niveau</p> <p>R Course</p> <p>α Angle de l'escalier</p> <p>E0 Espace minime pour l'embarquement au niveau d'étage inférieur</p> <p>E1 Espace minime pour l'embarquement au niveau d'étage supérieur</p> <p>AE Largeur minime de l'escalier</p> <p>d1 Espace pour la guide au niveau d'étage inférieur (valeur max. selon table)</p> <p>d2 Espace pour la guide au niveau d'étage supérieur (valeur max. selon table)</p> <p>d3 Espace pour la machine au niveau d'étage inférieur (valeur selon table)</p> | <p>(1) Largeur de la plateforme. Largeurs réduites de 650 et 700 mm disponibles comme option</p> <p>(2) Profondeur de la plateforme</p> <p>(3) Largeur de la guide avec fixation au mur</p> <p>(4) Largeur de la guide avec fixation aux marches</p> <p>(5) Largeur minime de l'escalier avec fixation au mur et largeur de plateforme standard</p> <p>(6) Largeur minime de l'escalier avec fixation aux marches et largeur de plateforme standard</p> <p>(7) Jeu minime entre le latérale du vehicule et le mur</p> <p>(8) Distance plateforme-mur avec fixation au mur</p> <p>(9) Distance plateforme-mur avec fixation aux marches</p> <p>(10) Valeur recommandé 1500 mm</p> <p>(11) Valeur recommandé $E0 \geq b_0 + 2415$</p> |
|---|--|

Embarquement 90°



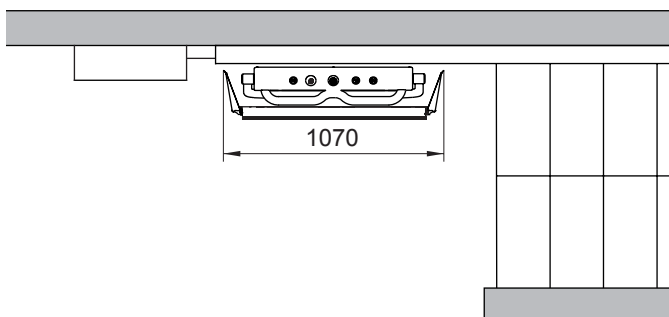
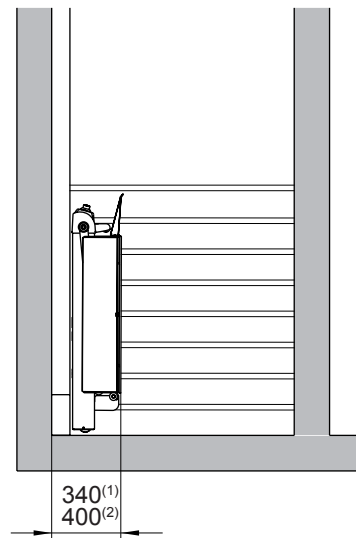
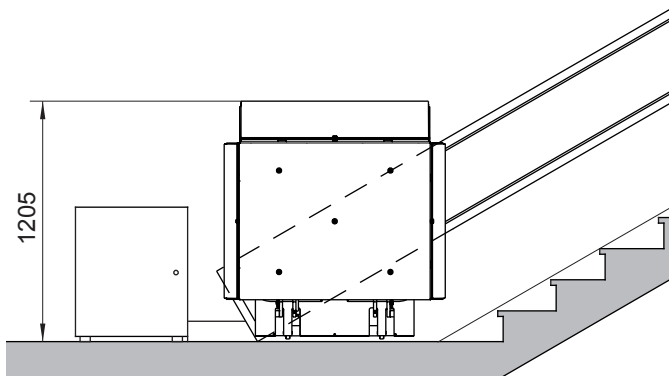
- H Différence de niveau
- R Course
- α Angle de l'escalier
- E0 Espace minime pour l'embarquement au niveau d'étage inférieur
- E1 Espace minime pour l'embarquement au niveau d'étage supérieur
- AE Largeur minime de l'escalier
- d1 Espace pour la guide au niveau d'étage inférieur (valeur max. selon table)
- d2 Espace pour la guide au niveau d'étage supérieur (valeur max. selon table)
- d3 Espace pour la machine au niveau d'étage inférieur (valeur selon table)
- (1) Largeur de la plateforme. Largeurs réduites de 650 et 700 mm disponibles comme option
- (2) Profondeur de la plateforme
- (3) Largeur de la guide avec fixation au mur
- (4) Largeur de la guide avec fixation aux marches
- (5) Largeur minime de l'escalier avec fixation au mur et largeur de plateforme standard
- (6) Largeur minime de l'escalier avec fixation aux marches et largeur de plateforme standard
- (7) Jeu minime entre le latérale du véhicule et le mur
- (8) Distance plateforme-mur avec fixation au mur
- (9) Distance plateforme-mur avec fixation aux marches
- (10) Valeur recommandé 1200 mm
- (11) Valeur recommandé 1500 mm
- (12) Valeur recommandé $E0 \geq b_0 + 2415$

Dimensions plateforme pliée, embarquement 180°



- (1) Fixation au mur
- (2) Fixation aux marches

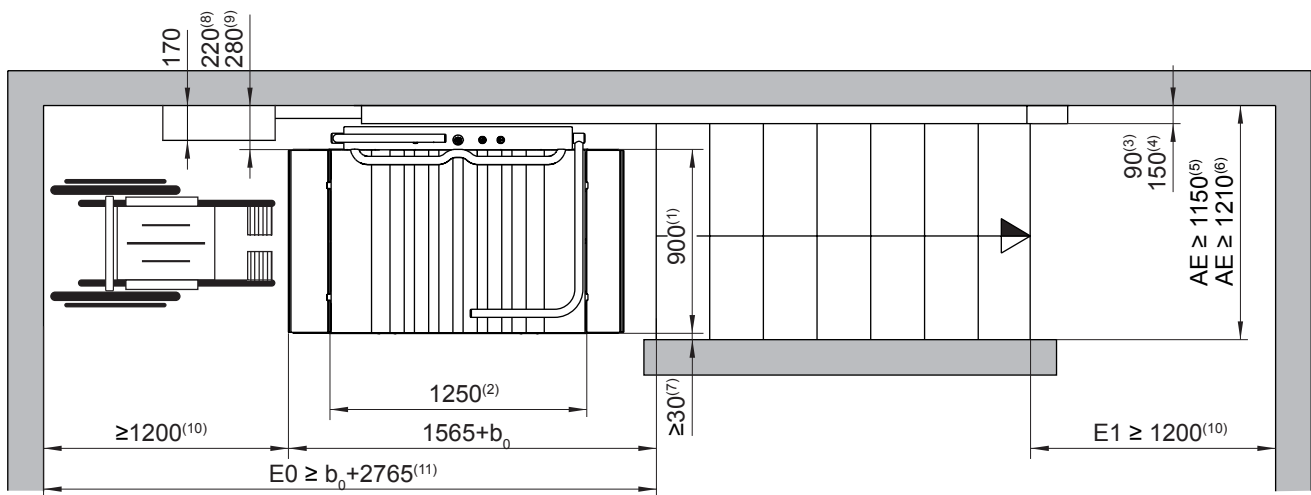
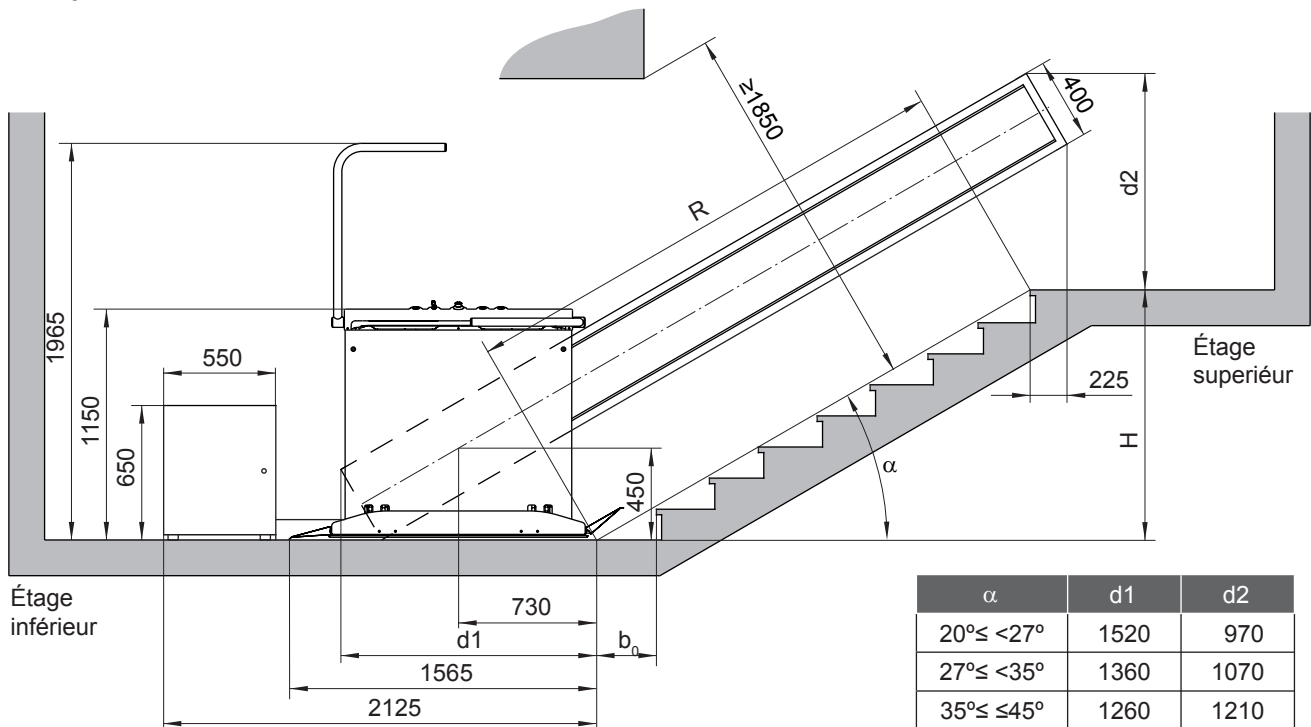
Dimensions plateforme pliée, embarquement 90°



- (1) Fixation au mur
- (2) Fixation aux marches

3.3. Modèle SH300i

Embarquement 180°



H Différence de niveau

R Course

α Angle de l'escalier

E0 Espace minime pour l'embarquement au niveau d'étage inférieur

E1 Espace minime pour l'embarquement au niveau d'étage supérieur

AE Largeur minime de l'escalier

d1 Espace pour la guide au niveau d'étage inférieur (valeur max. selon table)

d2 Espace pour la guide au niveau d'étage supérieur (valeur max. selon table)

(1) Largeur de la plateforme

(2) Profondeur de la plateforme

(3) Largeur de la guide avec fixation au mur

(4) Largeur de la guide avec fixation aux marches

(5) Largeur minime de l'escalier avec fixation au mur et largeur de plateforme standard

(6) Largeur minime de l'escalier avec fixation aux marches et largeur de plateforme standard

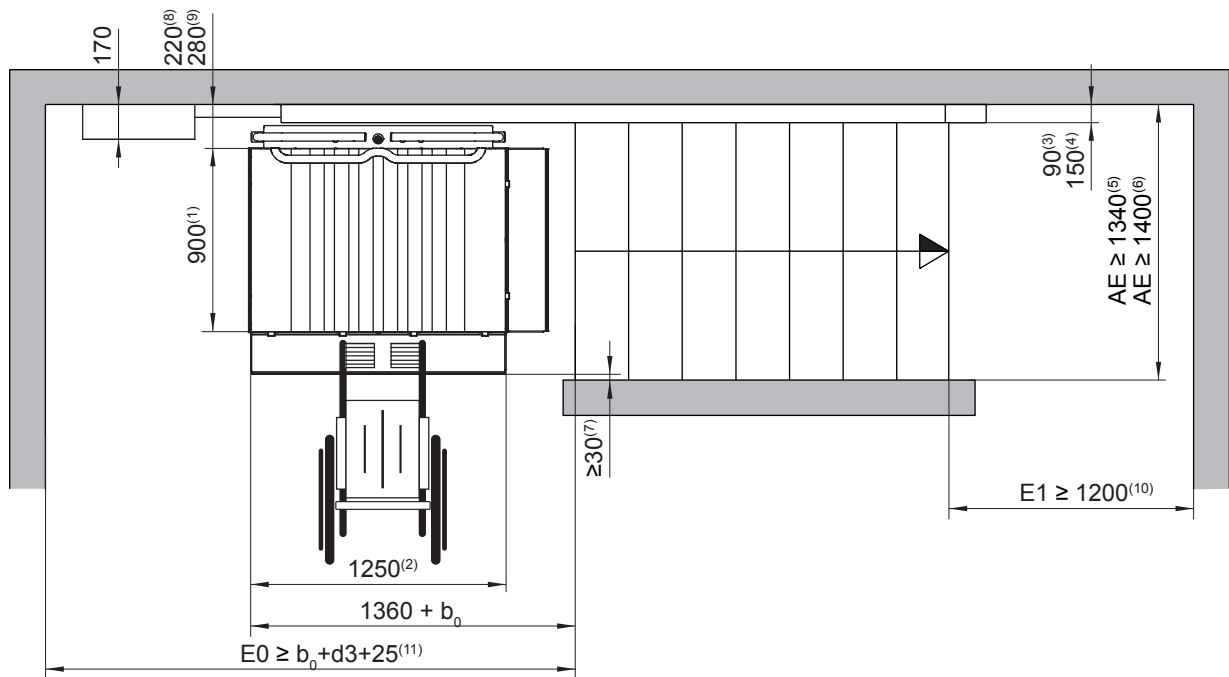
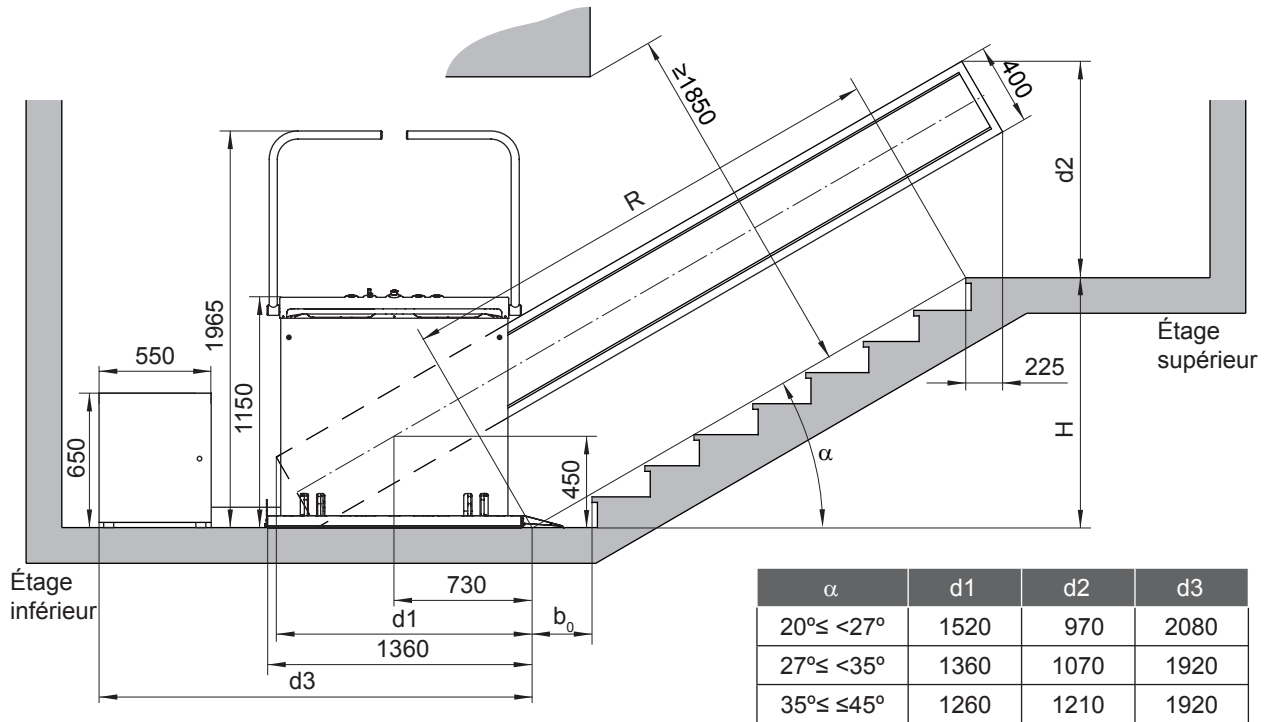
(7) Jeu minime entre le latérale du véhicule et le mur

(8) Distance plateforme-mur avec fixation au mur

(9) Distance plateforme-mur avec fixation aux marches

(10) Valeur recommandé 1500 mm

(11) Valeur recommandé $E0 \geq b_0 + 3065$

Embarquement 90°


H Différence de niveau

R Course

α Angle de l'escalier

E0 Espace minime pour l'embarquement au niveau d'étage inférieur

E1 Espace minime pour l'embarquement au niveau d'étage supérieur

AE Largeur minime de l'escalier

d1 Espace pour la guide au niveau d'étage inférieur (valeur max. selon table)

d2 Espace pour la guide au niveau d'étage supérieur (valeur max. selon table)

(1) Largeur de la plateforme

(2) Profondeur de la plateforme

(3) Largeur de la guide avec fixation au mur

(4) Largeur de la guide avec fixation aux marches

(5) Largeur minime de l'escalier avec fixation au mur et largeur de plateforme standard

(6) Largeur minime de l'escalier avec fixation aux marches et largeru de plateforme standard

(7) Jeu minime entre le latérale du vehicule et le mur

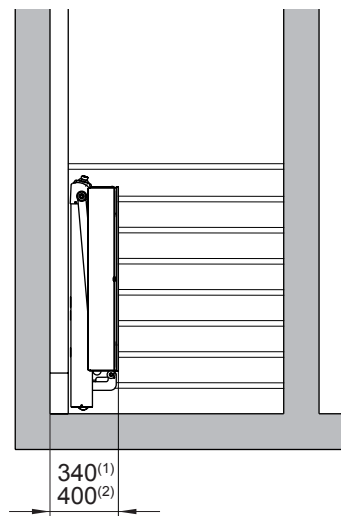
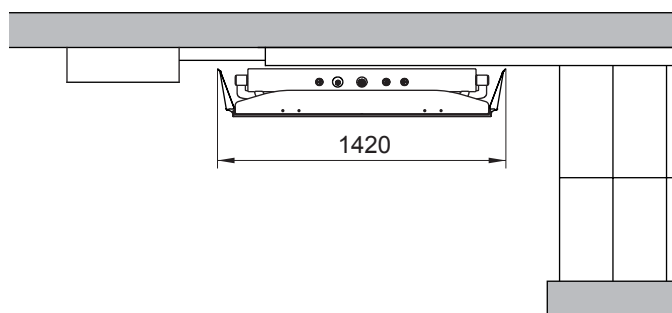
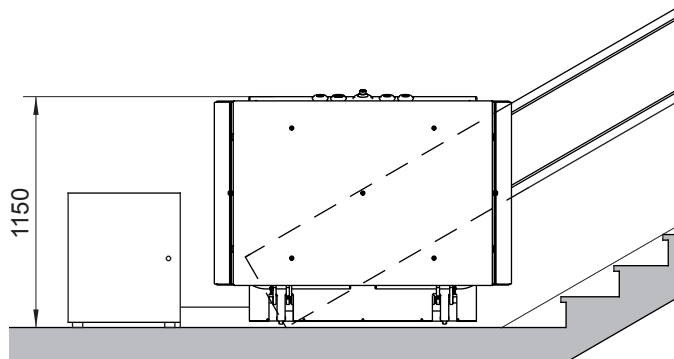
(8) Distance plateforme-mur avec fixation au mur

(9) Distance plateforme-mur avec fixation aux marches

(10) Valeur récommandé 1500 mm

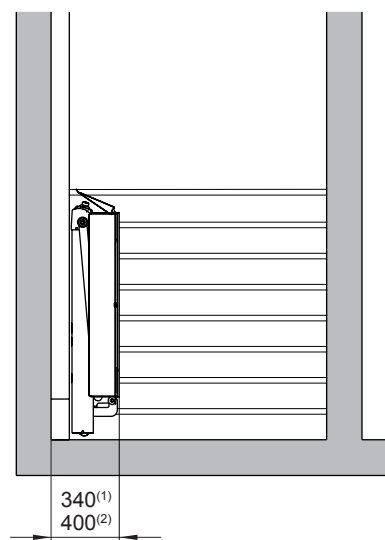
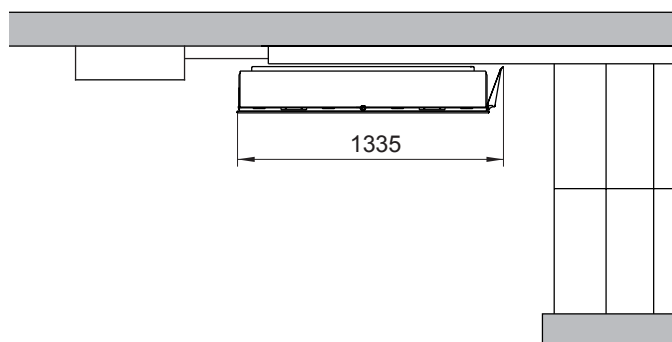
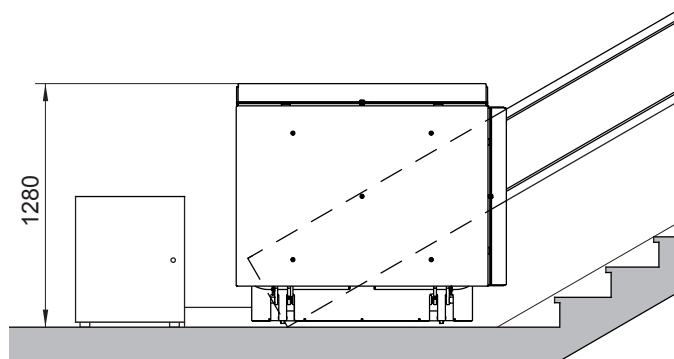
(11) $E0 \geq b_0 + 1520$ avec armoire au niveau d'étage supérieur

Dimensions plateforme pliée, embarquement 180°



- (1) Fixation au mur
- (2) Fixation aux marches

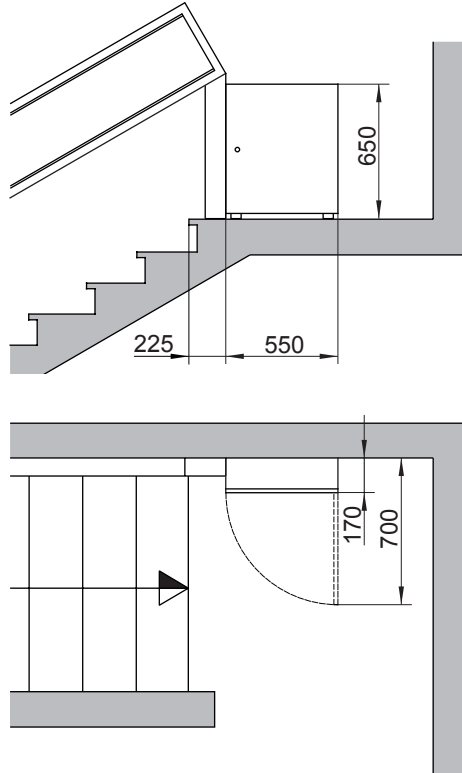
Dimensions plateforme pliée, embarquement 90°



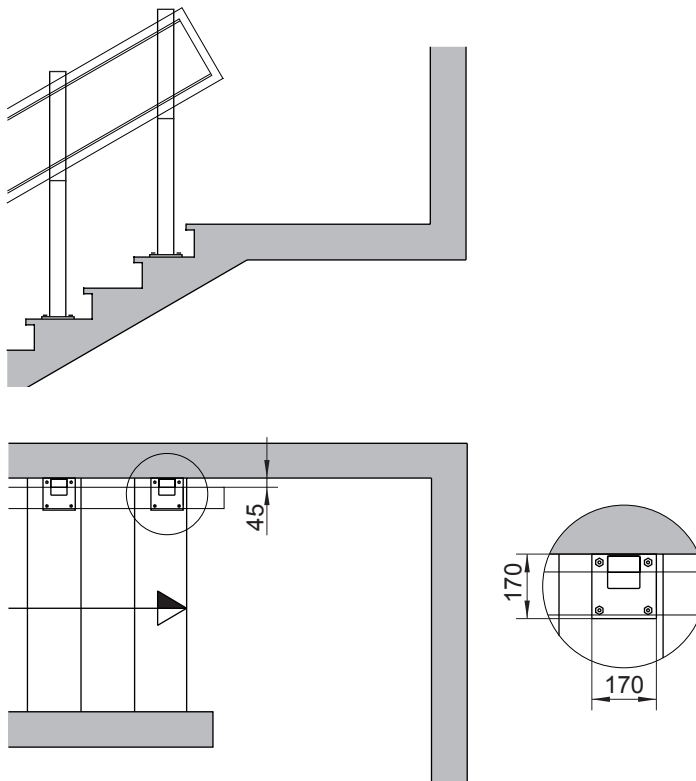
- (1) Fixation au mur
- (2) Fixation aux marches

3.4. Armoire et piédestaux de fixation

Armoire au niveau d'étage supérieur



Piédestaux de fixation aux marches





Hidral, S.A.

Polígono Industrial PARSI, Calle 7, 3
41016 - Sevilla (España)
t.+34 954 514 500 f.+34 954 677 633
www.hidral.com